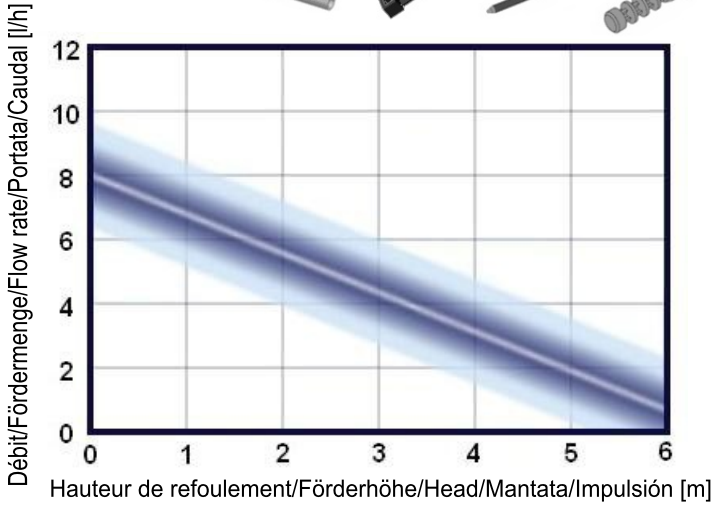
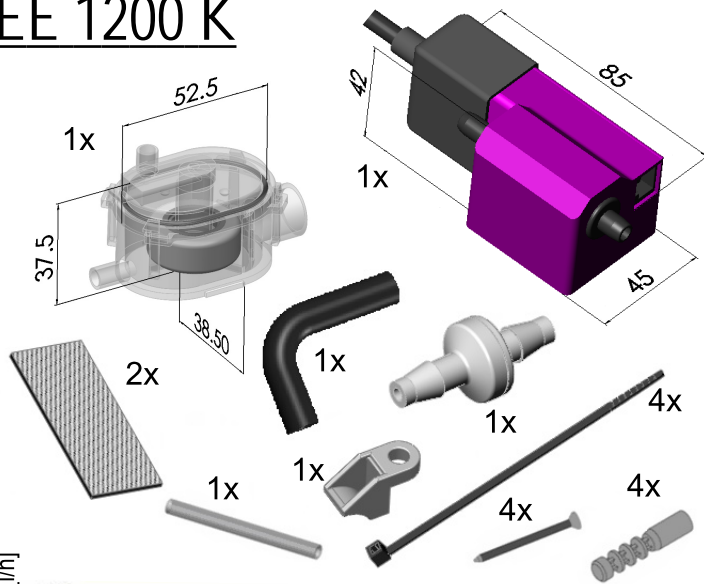
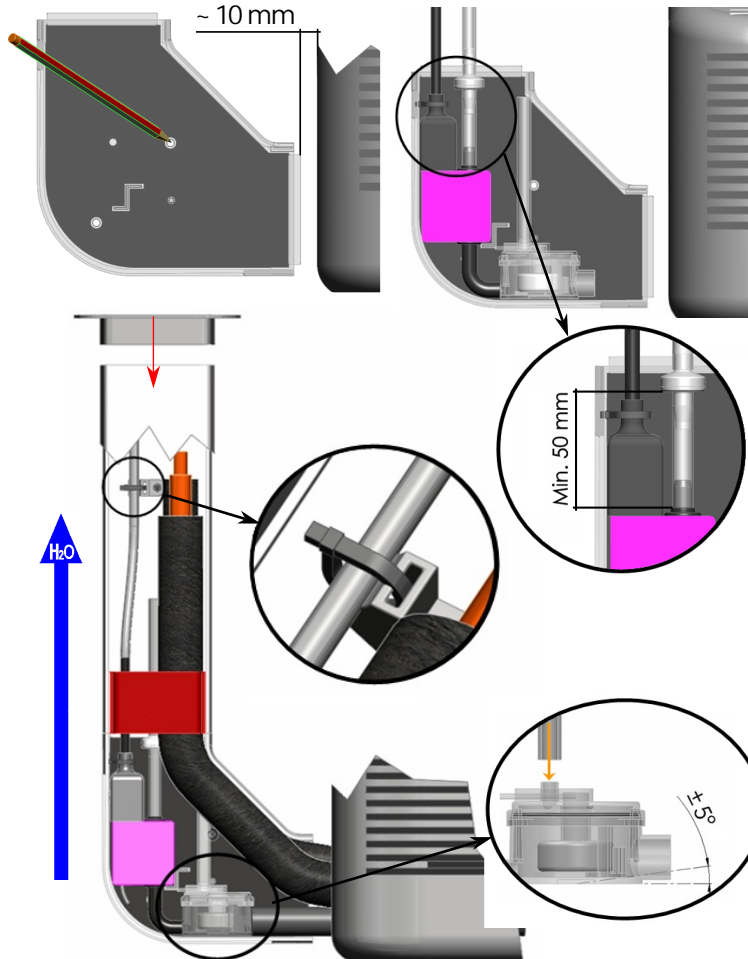


EE 1200 K



Installation / Einrichtung / Instalation / ISTALLAZIONE / Instalacion

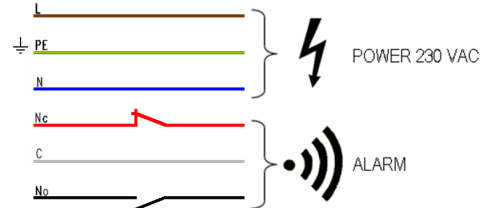


Pour plus d'informations sur ce produit, voir } www.eckerle.com
 For more information about this product, see }

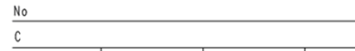
Conseils / Vorschläge / Advices / Consigli / Consejos



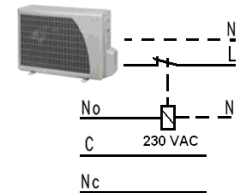
⚡ Installation / Einrichtung / Instalation / ISTALLAZIONE / Instalacion ⚡



Alarm Nc (I < 8A)



Alarm No (I > 8A)



Alarm No (I < 8A)



Entretien / Wartung / maintenance / pulizia / mantenimiento



Garantie / Gewährleistung / Warranty / Garanzia / Garantia

Selon législation en vigueur (CE)
 Nach den geltenden Rechtsvorschriften (EG)
 According to existing legislation (EC)
 Secondo la legge in vigore (CE)
 Según la legislación en vigor (CE)



Eckerle Industrie-Elektronik GmbH – Otto-Eckerle-Strasse 12A, D – 76316 MALSCH / GERMANY

+49 (0)7246 9204 0 +49 (0)7246 9204 44
info@eckerle.com www.eckerle.com

112841